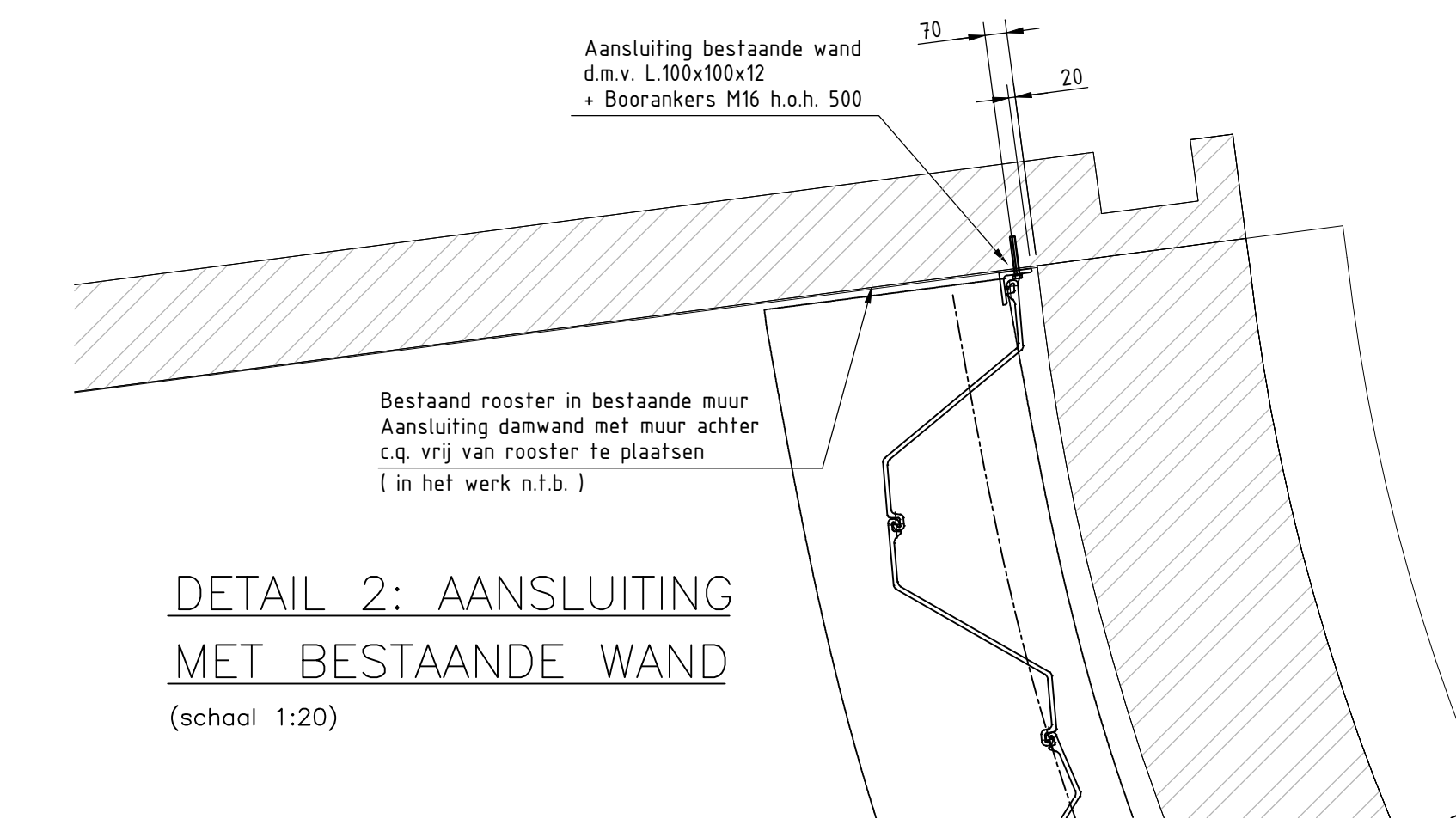
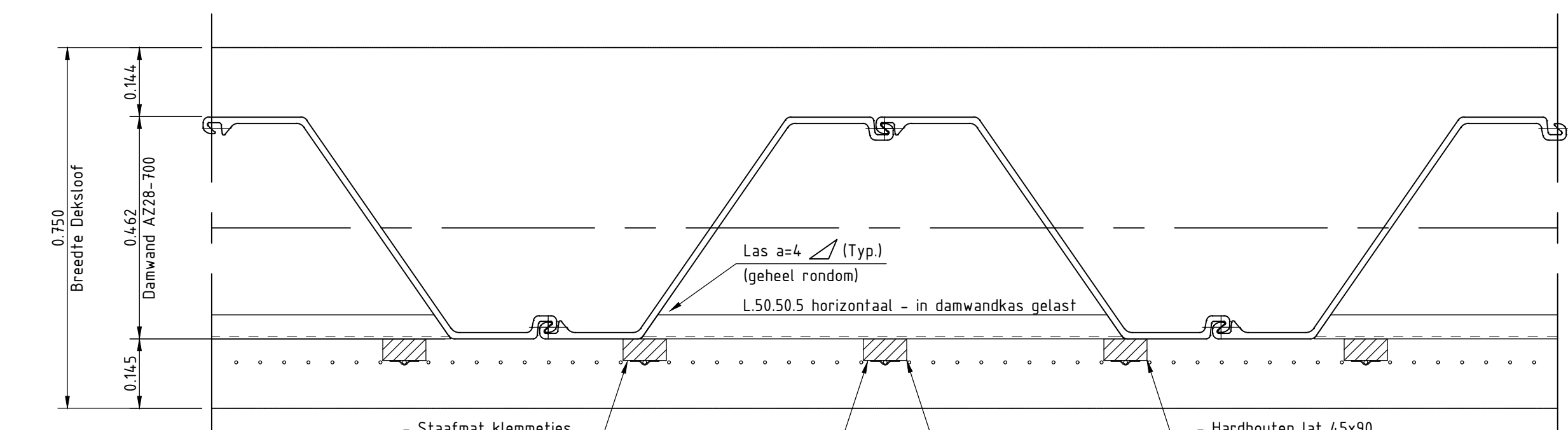


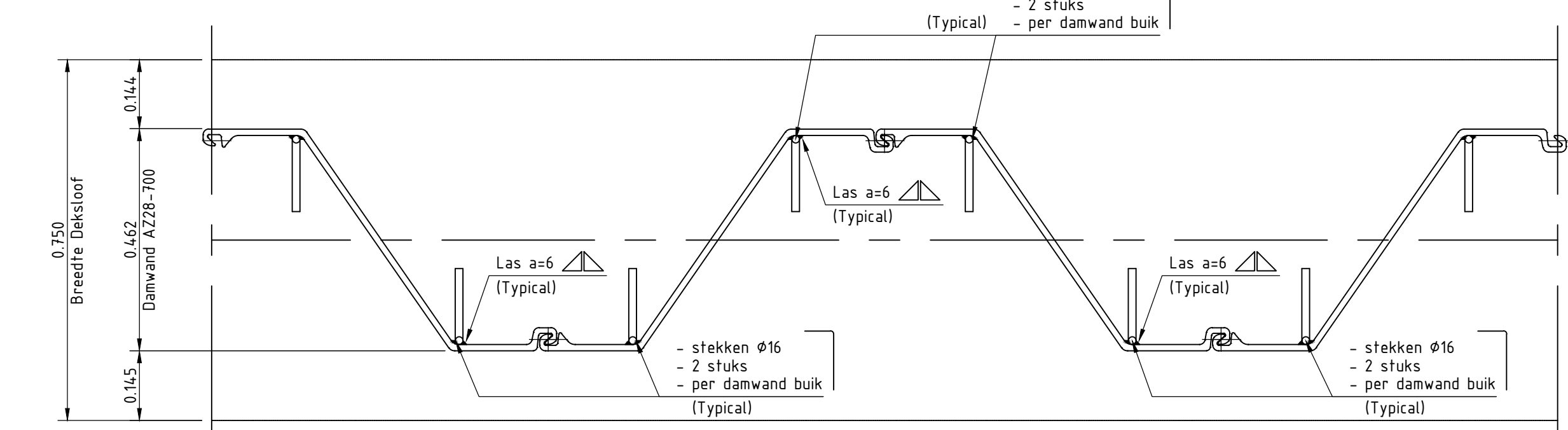
DETAIL 1: VORM+WAPENING BETONNEN DEKSLOOF (school 1:10)



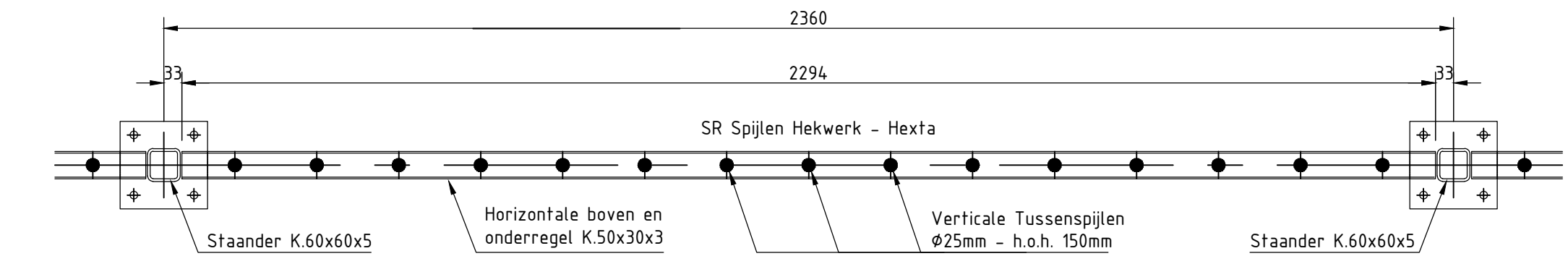
DETAIL 2: AANSLUITING MET BESTAANDE WAND (school 1:20)



PRINCIPE DETAIL: AZ28-700 BEVESTIGING STAAFMAT (school 1:10)



PRINCIPE DETAIL: AZ28-700 ENKEL + STEKKEN (TYPICAL) (school 1:10)



DETAIL 3: HORIZONTALE VERDELING HEKWERK OP DEKSLOOF (school 1:10)



DETAIL 3: BEVESTIGINGSPLAAT STAAFMAT

RENVOOI:
ALGEMEEN:
 - Alle maten in m en 360° cirkel tenzij anders vermeld
 - Alle hoogtematen in m f.o.v. NAP tenzij anders vermeld
 - Alle coördinaten in RD tenzij anders vermeld
 - Bestaande situatie indicatief weergegeven
 - Alle maatvoering tijdens de uitvoering i.h.w. controleren

STAAL:
 - Staalwaaier tenzij anders vermeld S235J2
 - Bevestigingsmaterialen kwaliteit B8 gevende draad, thermisch verzinkt uitvoeren
 - Staalwaaier damwanden S355GP, tenzij anders vermeld
 - Damwanden gestaffeld aanbrengen
 - Lussen a5, tenzij anders vermeld
 - Lussen in het werk, conservering bijwerken
 - Scherpe randen dienen afgebrand c.q. afgerond te worden
 - Nieuw te plaatsen Lichtmast door derden te plaatsen
 Lichtmast Type: LPHK, Leverancier: Nedal

BETON:
 - Betondekking : 45mm
 - Sterkteklasse : C30/37
 - Milieuklasse : XF4/ XD3/ XC2
 - Alle in het zicht komende vlakken voorzien van vellingkant 15x15mm, tenzij anders vermeld

BETONSTAAL:
 - Staalwaaier : B500B
 - Lussen zoveel mogelijk verspreiding aanbrengen
 - Buiglaten met staafnummering door leverancier op te stellen
 - Dakking en verankeringslengte niet op schaal getekend
 - Alle staven aan de uiterste met verankeringslengte omzetten of indien nodig voorzien van buiglus/aansluitingen van gelijke diameter voor correcte toepassing verankeringslengte
 - Hulpwapening niet weergegeven

VERANKERINGSLENGTE / OVERLAPPIJGHEID (CONFORM EUROCODE 2)

VERANKERINGSLENGTE	Ø8	Ø10	Ø12	Ø16
Goede aanhechtingsomstandigheden	210	260	310	440
Slechte aanhechtingsomstandigheden *	270	360	430	620

OVERLAPPIJGHEID	Ø8	Ø10	Ø12	Ø16
Goede aanhechtingsomstandigheden	310	380	460	650
Slechte aanhechtingsomstandigheden *	430	540	650	930

* Bij staven in gearceerd gebied conform figuur A of B

- T.b.v. overlappingslengte 15x de verankeringslengte volgens bovenstaande tabel toepassen, tenzij de overlappingslengtes worden aangebracht volgens NEN-EN 1992-1-1 artikel 8.13.
 - Overlappingslengtes aanbrengen met minimale tussenruimte van 0.3x overlappingslengte.

REFERENTIE TEKENINGEN:
 18072030-V0-1 Gemeente Nissewaard - Reconstructie Noordkade in Spijkenisse - VD Nieuwe situatie

TER GOEDKEURING

Wz:	Datum:	Getekend:	Omschrijving:	Per:
A	17-07-2020	J.T.H.O.	TWEEDE UITGIFTE	
B	07-02-2020	J.T.H.O.	EERSTE UITGIFTE	

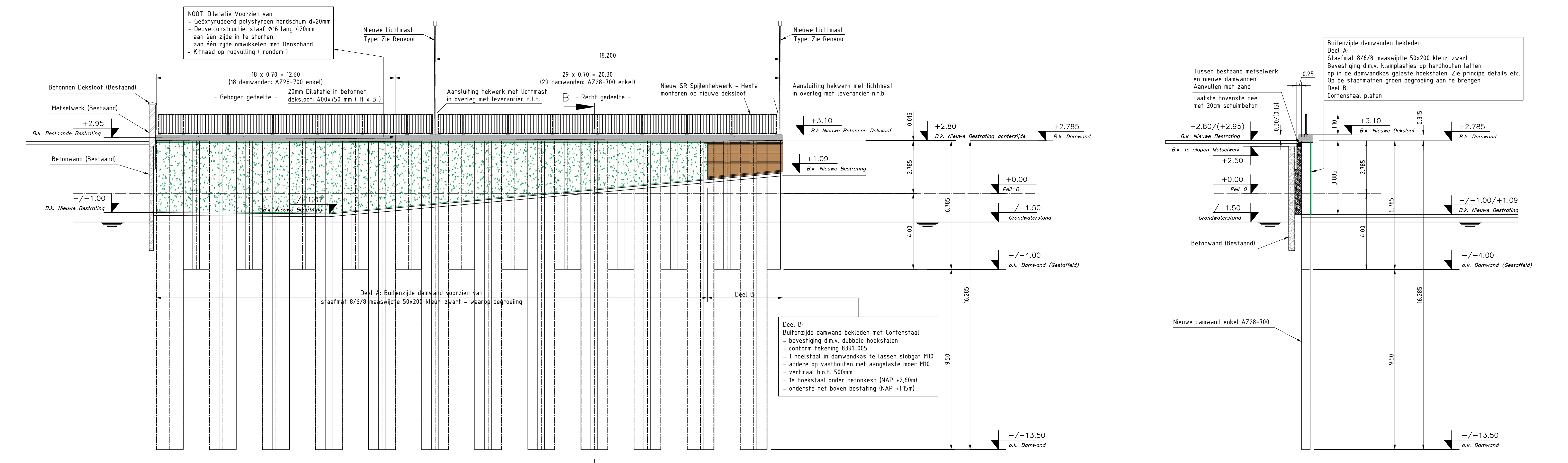
B.V. Ingenieursbureau M.U.C.

Opdrachtgever: **GEO INFRA B.V.**
 Emmerlaak 18 | 4751 XE Oud Gastel

Werk: **RECONSTRUCTIE - NOORDKADE SPIJKENISSE**

Onderwerp: **Bestektekening - Nieuwe Situatie Plan nieuwe Damwanden Wand 4**

School: **C. Kerpel** | Projectleider: **J. de Jong** | Telling formaat: **A0+** | Tekening nummer: **8391-001**
 Zie tek. Datum: **17-07-2020** | Datum: **17-07-2020** | (1399/641)



AANZICHT A-A DAMWANDEN VANAF BUITENZIJDE (school 1:100)

DOORSNEDE B-B (school 1:100)